
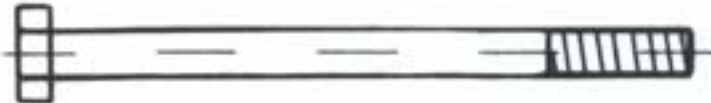
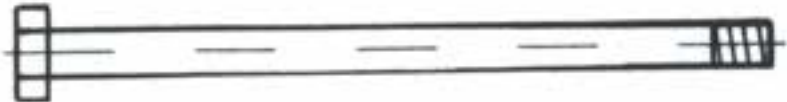
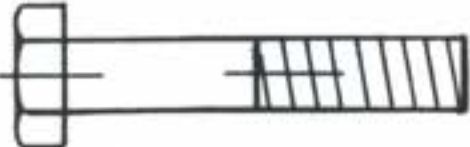



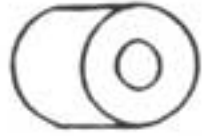
	M6x40	16x
	M6x50	8x
	M6x80	8x
	M6x90	2x
	M10x50	8x
	SM6	34x
	SM10	8x
	$\varnothing 15 \times \varnothing 6,3 \times 7$	8x
	$\varnothing 15 \times \varnothing 6,3 \times 15$	8x



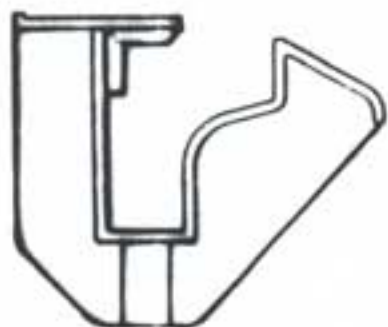
RAD

8x



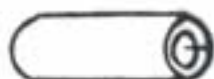
GABEL

8x



SICHERUNG

2x



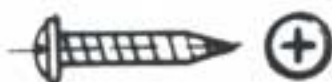
$\varnothing 8 \times \varnothing 6 \times 30$

8x



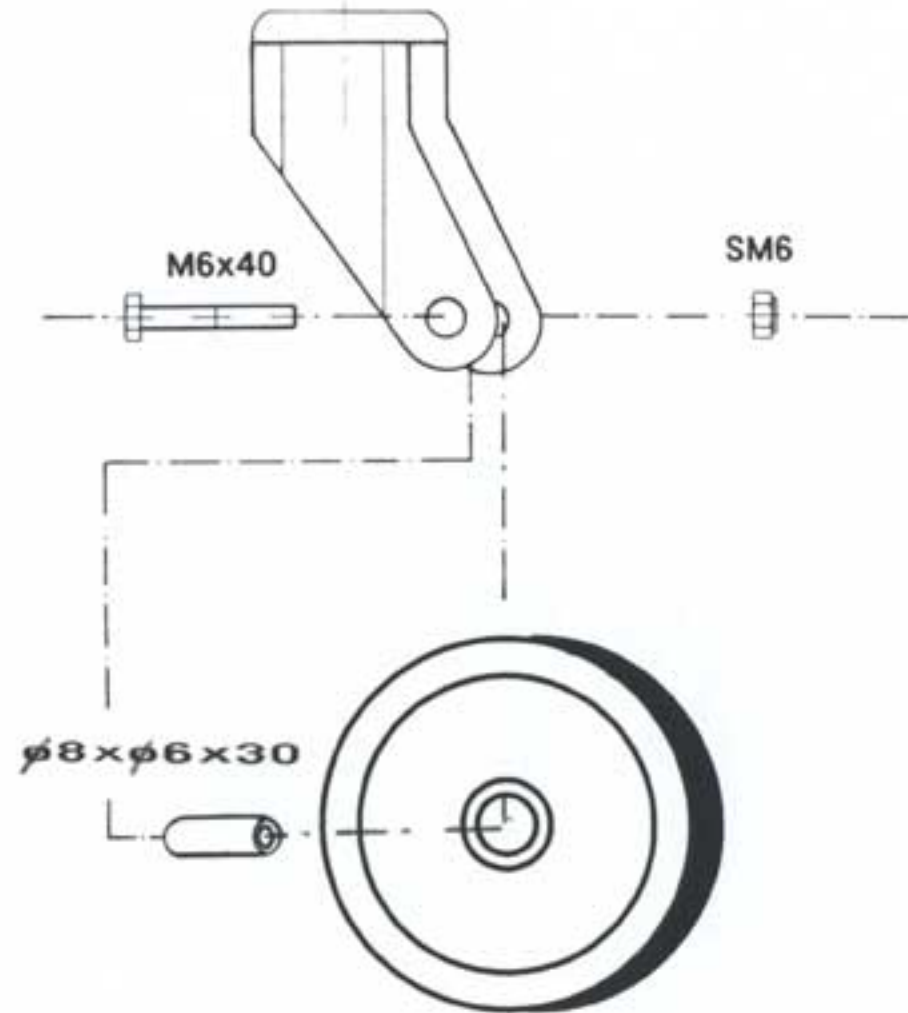
$\varnothing 7 \times 9 \times 33$

2x

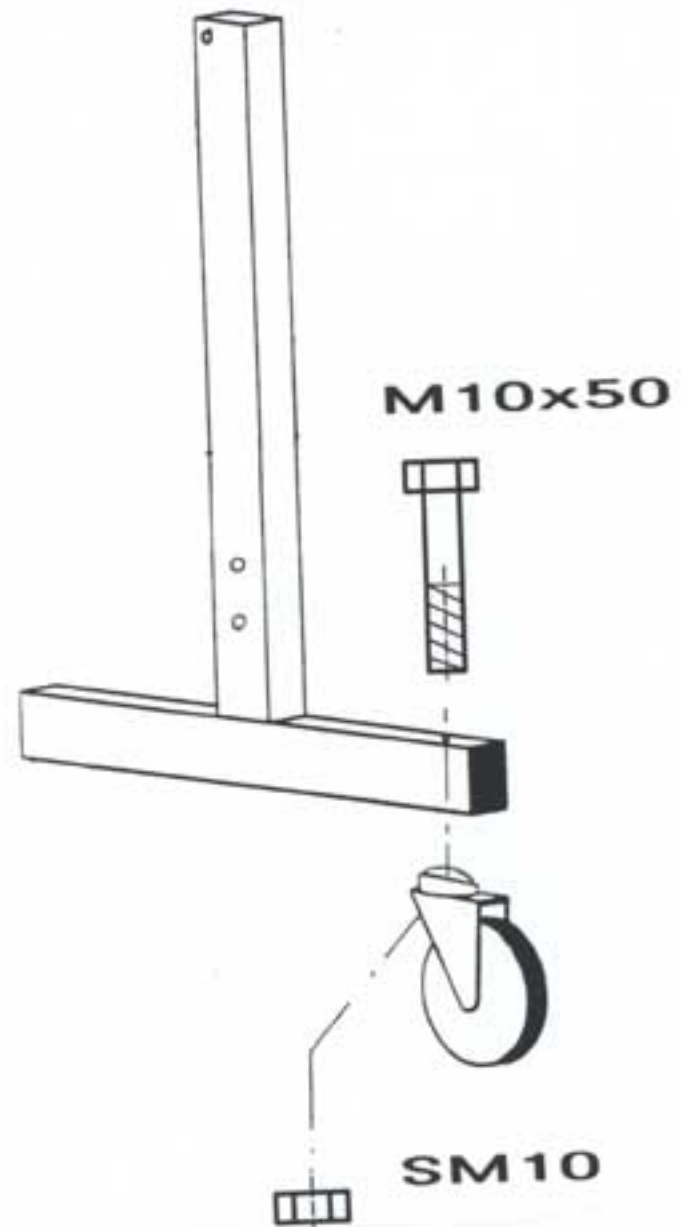


3,9x22

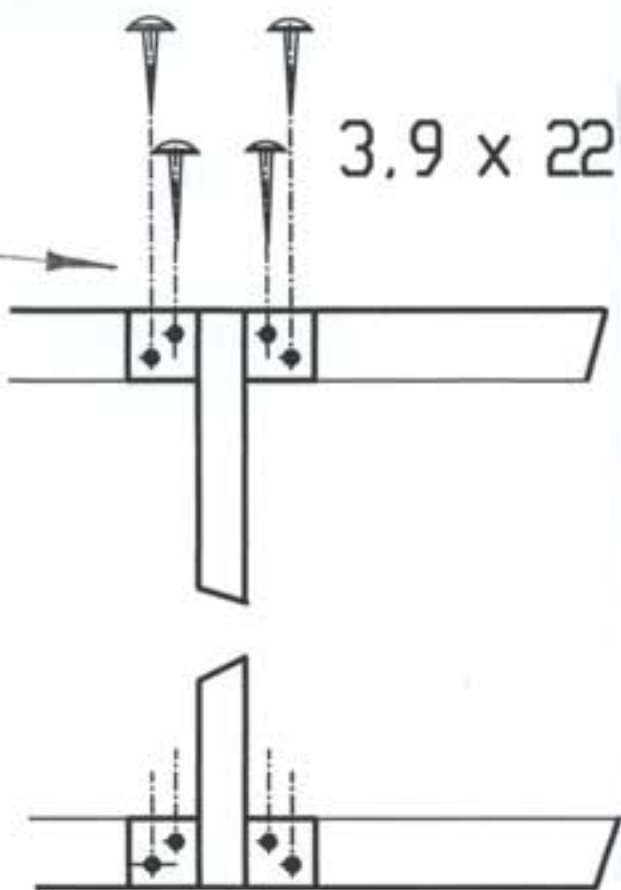
32x



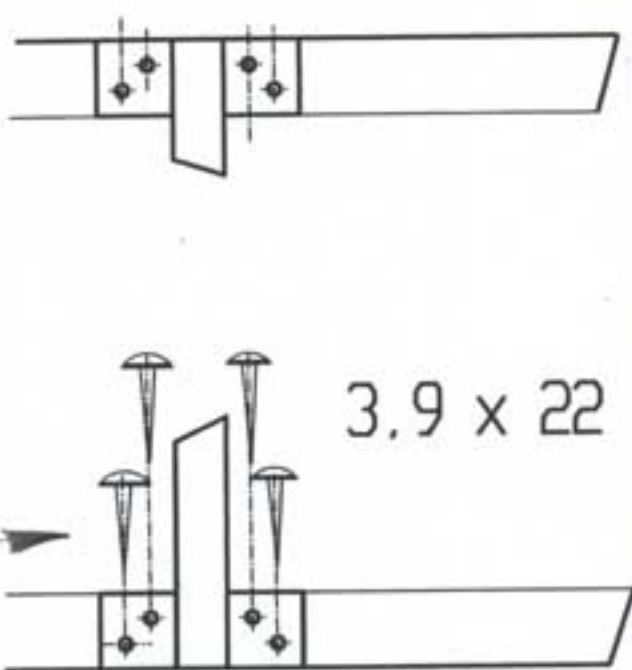
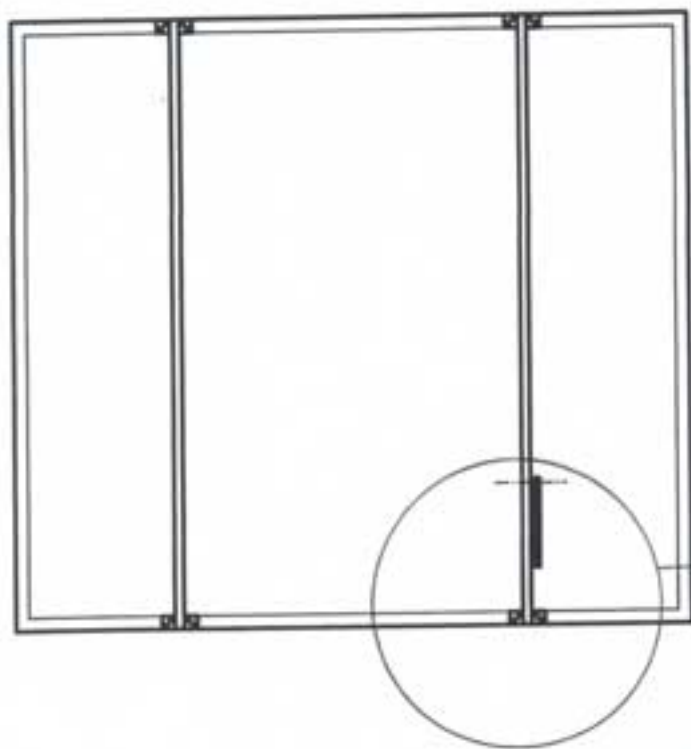
1



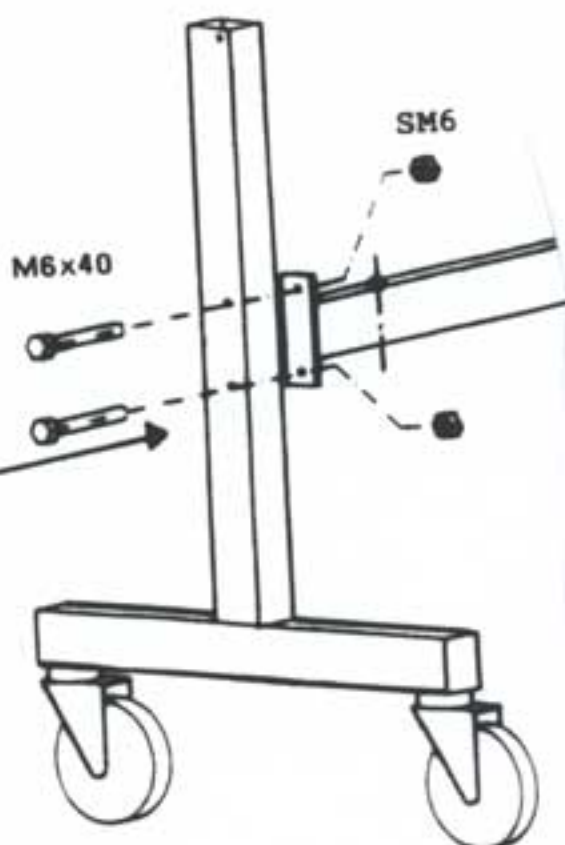
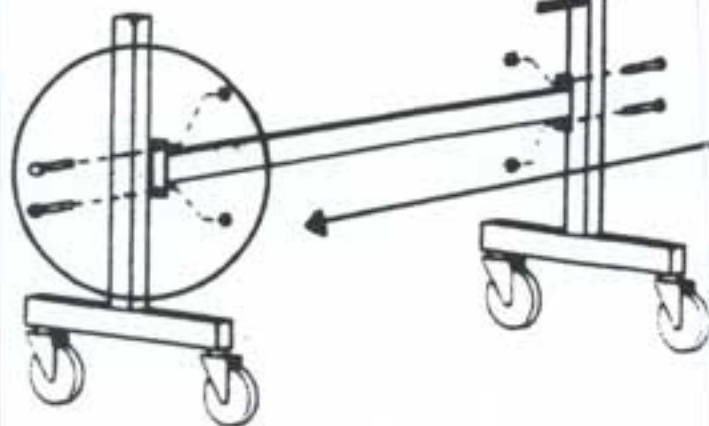
2



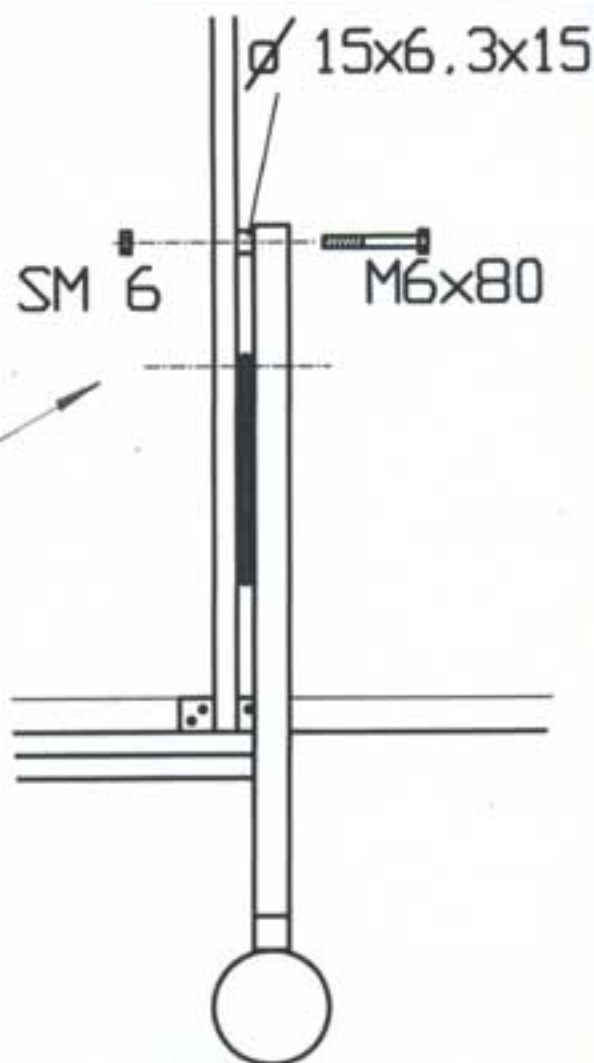
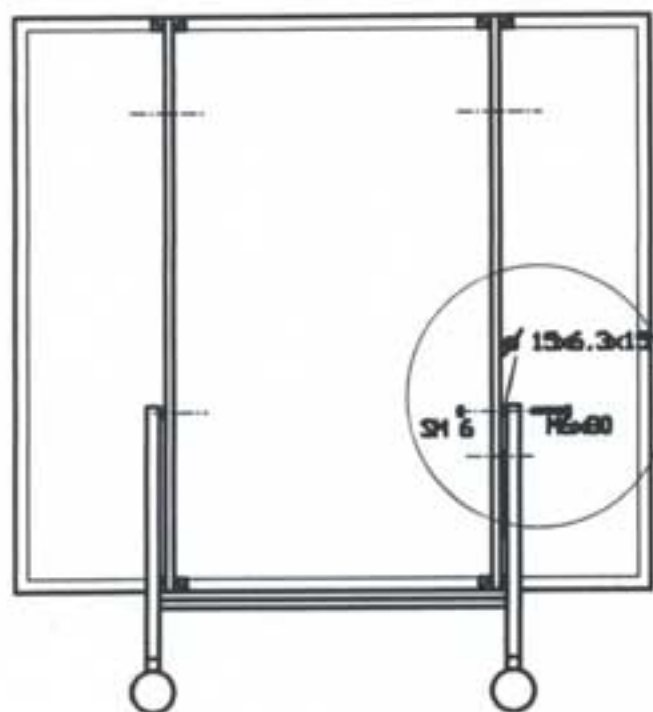
3



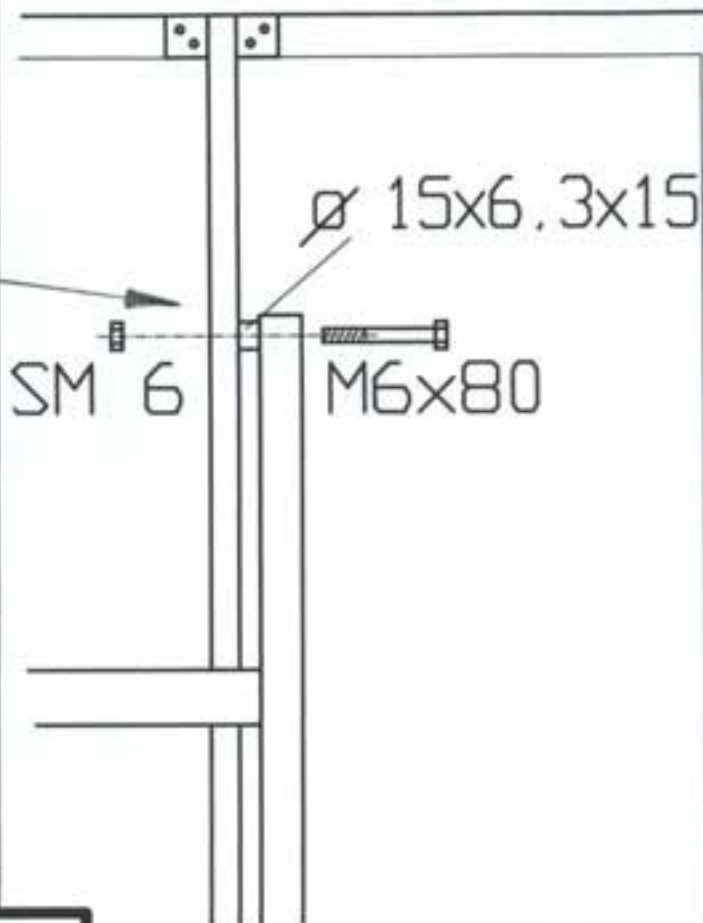
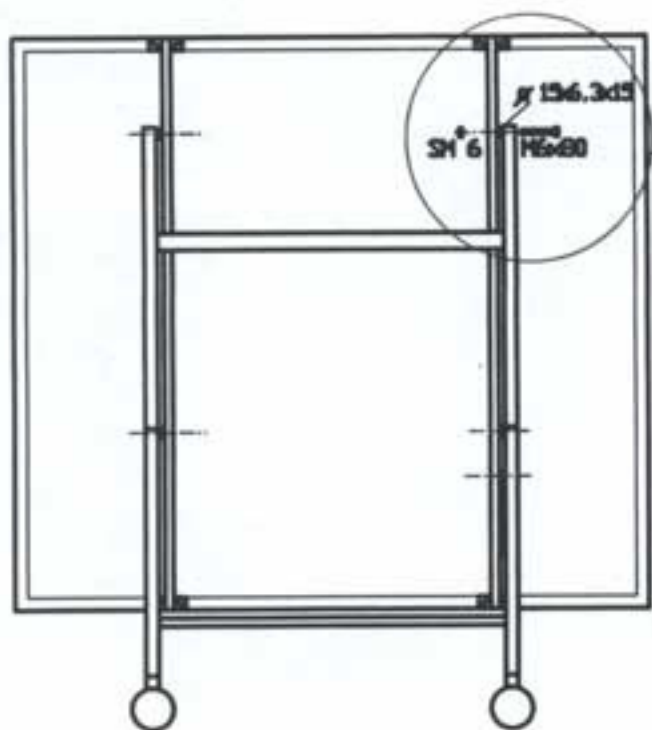
4



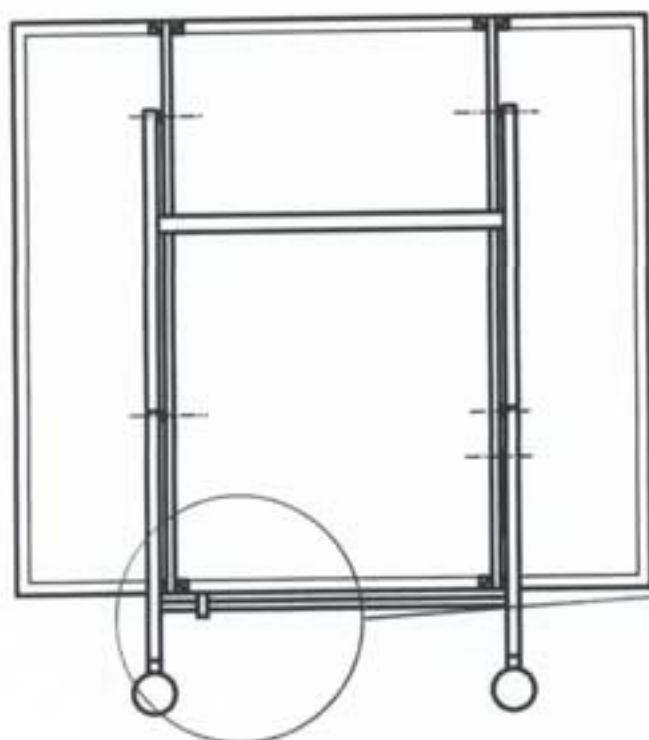
5



6



7

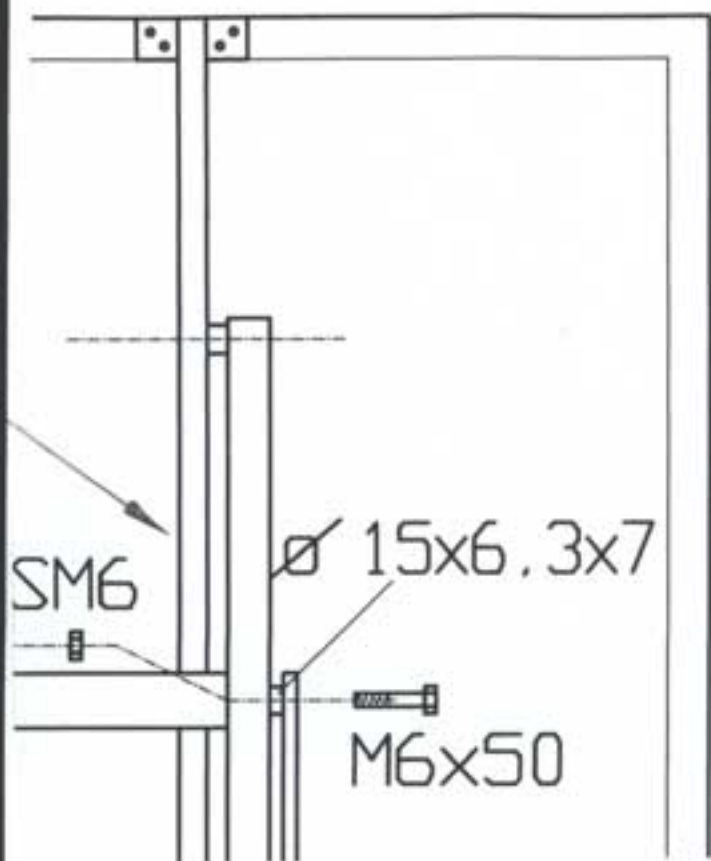
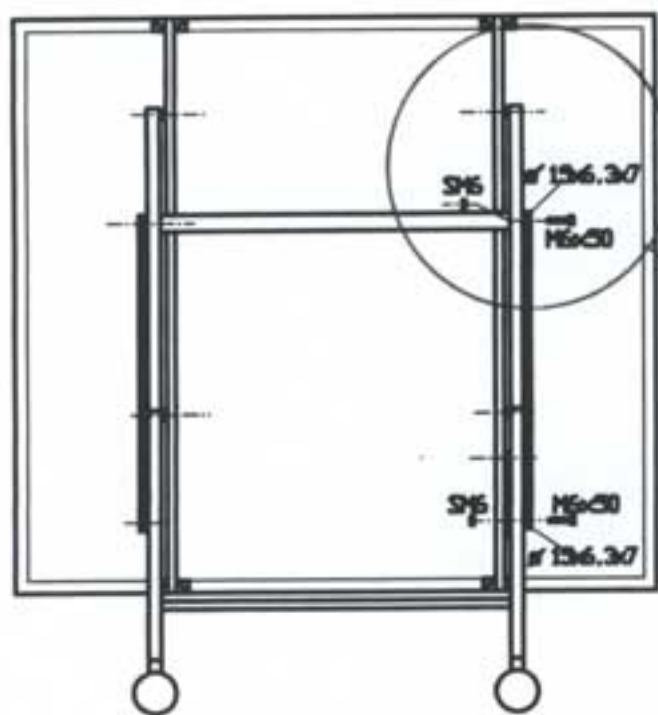


M6x90

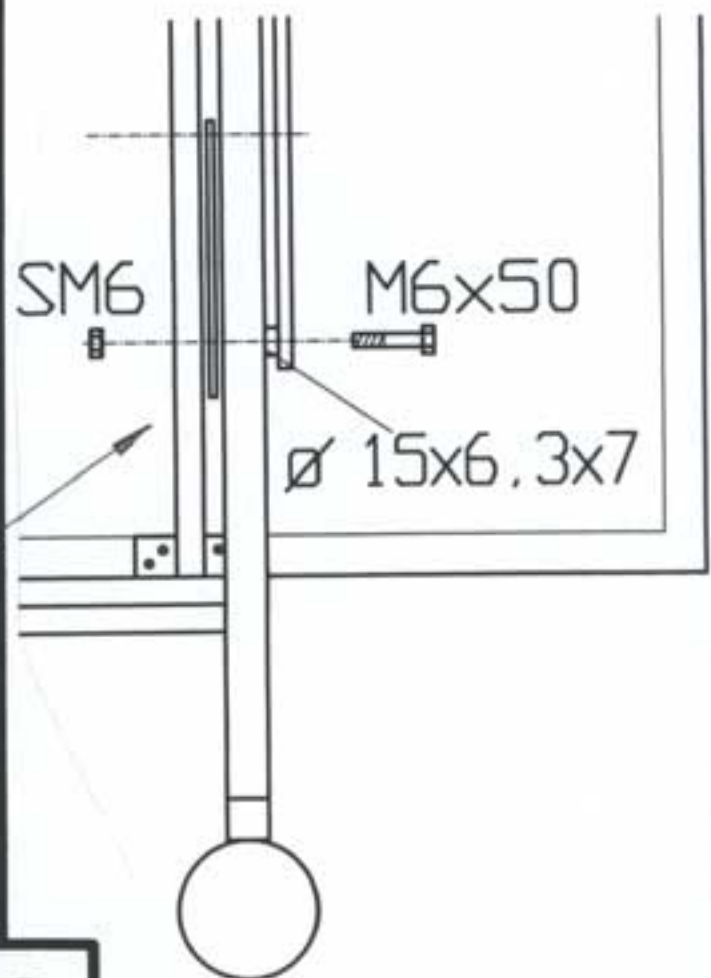
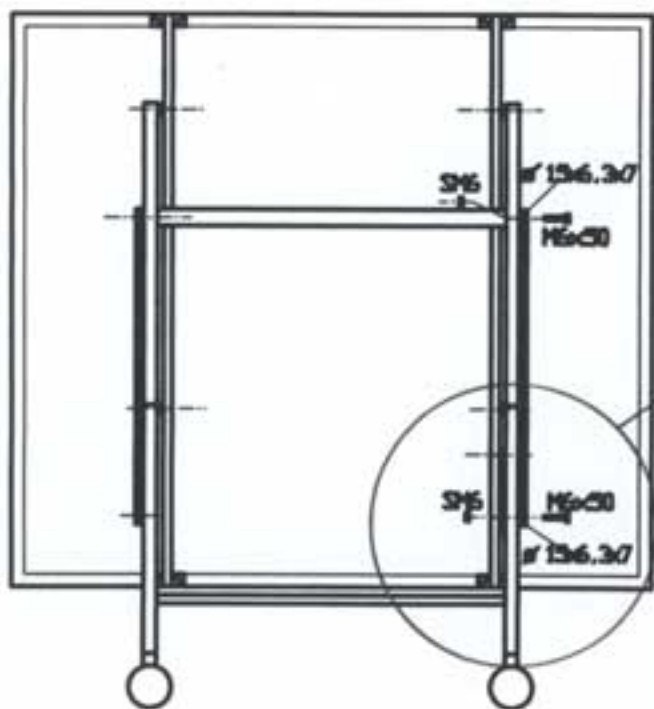
#7x9x33

SM6

8



9



10